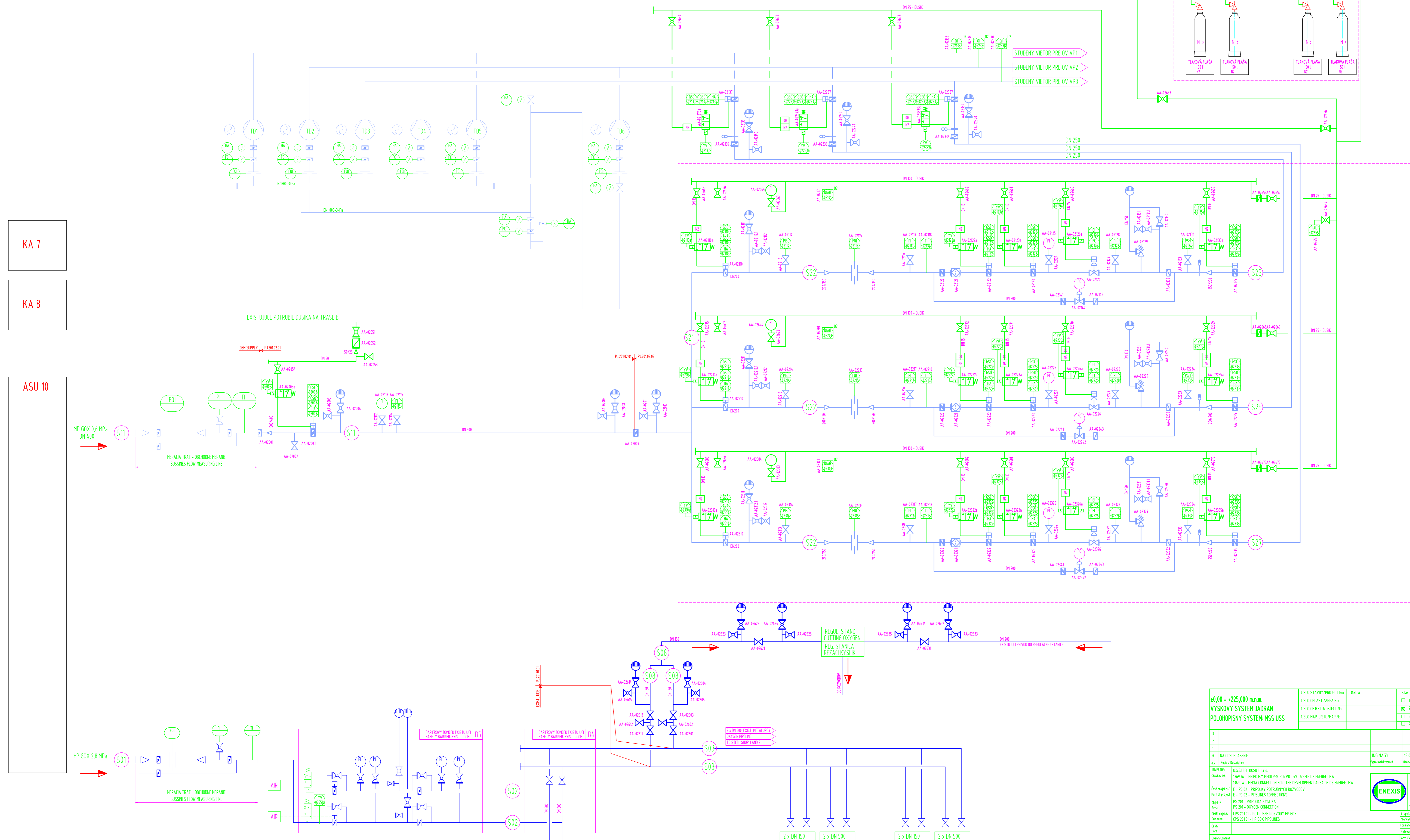
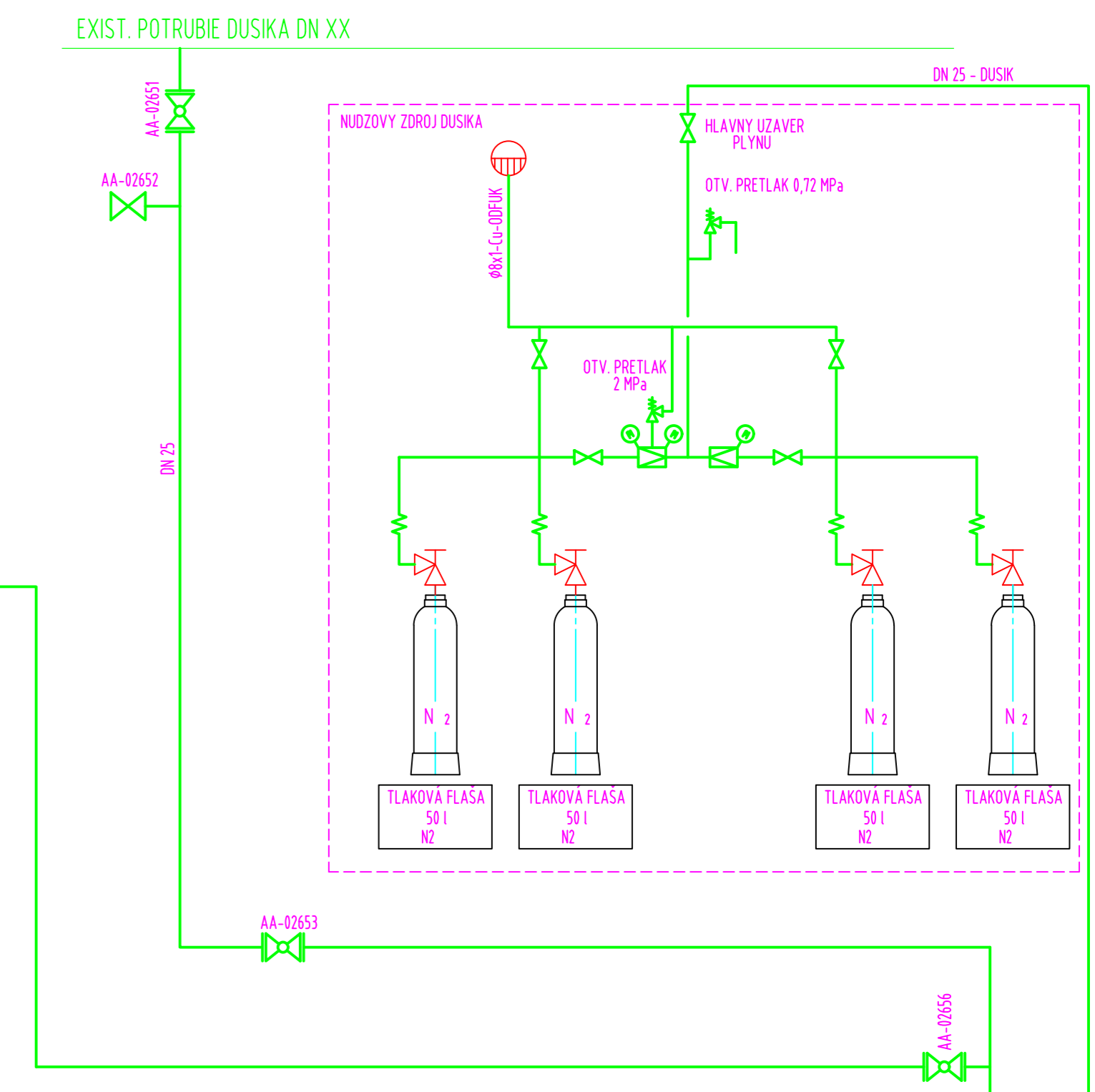


	S08	S11	S12	S21	S22	S23	S24	S25	S26	S27
Prúd (Stream)	HP GOX	MP GOX	MP GOX	MP GOX	MP GOX	MP GOX	MP GOX	MP GOX	MP GOX	MP GOX
Médium (Medium)	G	G	G	G	G	G	G	G	G	G
Stav (Phase)-G,L,S										
Účel (Service)	Potrúbie hutmého kyslíka do RS rezacieho kyslíka	Prívod kyslíka pre VP	Prívod pre spaľovaci vzduch	Obohatenie studeného vetra OV VP1, 2, 3	Obohatenie studeného vetra OV VP1	Obohatenie studeného vetra OV VP2	Obohatenie studeného vetra OV VP2	Obohatenie studeného vetra OV VP2	Obohatenie studeného vetra OV VP3	Obohatenie studeného vetra OV VP3
Svetlosť (Nom. Diameter) (DN)	(mm)	150	500	200	350	200	250	200	250	250
Materiál potrubia		Oceľ	nerez	nerez	nerez	nerez	nerez	nerez	nerez	nerez
Vonkajší priemer	(mm)	168,3	508	219,1	355,6	219,1	273	219,1	273	273
Hrúbka steny	(mm)	5	6,3	4	6,3	5	5	5	5	5
Vnútrošný priemer potrubia (internal diameter od pipe)	(mm)	158,3	495,4	211,1	343	209,1	263	209,1	263	263
Hmotnostný prietok (Mass flow)	(kg/h)	714,5	3572,5	5716	10003	31438	38583	5001,5	12146,5	17148
Merná hmotnosť (density)	(kg/Nm ³)	1,429	1,429	1,429	1,429	1,429	1,429	1,429	1,429	1,429
Objemový prietok (Volume flow)	(Nm ³ /h)	500	2500	4000	7000	22000	27000	3500	8500	12000
Objemový prietok aktuálny (Volume flow)	(Am ³ /h)	38,7	138,2	165,9	1474,9	4249,9	5215,8	579,7	1407,9	1987,6
Teplota (temperature)	(°C)	40	40	40	40	40	40	40	40	40
Pretlak (Pressure)	(bar g)	14	20	27	4,5	5	5	6	4,5	5
Atmosférický tlak (Atmosph. Pressure)	(bar)	1,013	1,013	1,013	1,013	1,013	1,013	1,013	1,013	1,013
Rýchlosť (Velocity)	(m/s)	0,5	2,0	2,3	2,1	6,1	7,5	4,6	11,2	15,8



+0,00 = +225,000 n.n.m.		CSLO STAVBY/PROJECT No		200W		Stav dokumentu / Status code of document	
VYSKOVOU SYSTEM JADRAN		CSLO OBJASTI/AREA No				1. Schéma pre výstavbu/For Construction	
POLOHOPIŠNY SYSTEM-MSS USS		CSLO OBJASTI/OBJECT No				2. Na schválenie/For approval	
		CSLO MAP. ÚSTUPNAP No				3. Na prerobovanie/For comments	
						4. Informačný výber/For information	

REV	NA ODSHLASENE	ING NAGY	15.09.2024	ING NAGY	ING NAGY
INVESTOR	U.S. STEEL KOŠICE s.r.o.	Projektant/Project	Ing. NAGY	Stavba/Construction	Ing. NAGY
Objekt	U.S. STEEL - PRÍPOJKA MEDI PRE PRÍVODNÉ ÚZEMIE OZE ENERGETIKA	Objekt/Project	U.S. STEEL - PRÍPOJKA MEDI PRE PRÍVODNÉ ÚZEMIE OZE ENERGETIKA	Objekt/Project	U.S. STEEL - PRÍPOJKA MEDI PRE PRÍVODNÉ ÚZEMIE OZE ENERGETIKA
Objekt	U.S. STEEL - PRÍPOJKA MEDI PRE PRÍVODNÉ ÚZEMIE OZE ENERGETIKA	Objekt/Project	U.S. STEEL - PRÍPOJKA MEDI PRE PRÍVODNÉ ÚZEMIE OZE ENERGETIKA	Objekt/Project	U.S. STEEL - PRÍPOJKA MEDI PRE PRÍVODNÉ ÚZEMIE OZE ENERGETIKA
Objekt	U.S. STEEL - PRÍPOJKA MEDI PRE PRÍVODNÉ ÚZEMIE OZE ENERGETIKA	Objekt/Project	U.S. STEEL - PRÍPOJKA MEDI PRE PRÍVODNÉ ÚZEMIE OZE ENERGETIKA	Objekt/Project	U.S. STEEL - PRÍPOJKA MEDI PRE PRÍVODNÉ ÚZEMIE OZE ENERGETIKA
Objekt	U.S. STEEL - PRÍPOJKA MEDI PRE PRÍVODNÉ ÚZEMIE OZE ENERGETIKA	Objekt/Project	U.S. STEEL - PRÍPOJKA MEDI PRE PRÍVODNÉ ÚZEMIE OZE ENERGETIKA	Objekt/Project	U.S. STEEL - PRÍPOJKA MEDI PRE PRÍVODNÉ ÚZEMIE OZE ENERGETIKA

Objekt	U.S. STEEL - PRÍPOJKA MEDI PRE PRÍVODNÉ ÚZEMIE OZE ENERGETIKA	Objekt/Project	U.S. STEEL - PRÍPOJKA MEDI PRE PRÍVODNÉ ÚZEMIE OZE ENERGETIKA
Objekt	U.S. STEEL - PRÍPOJKA MEDI PRE PRÍVODNÉ ÚZEMIE OZE ENERGETIKA	Objekt/Project	U.S. STEEL - PRÍPOJKA MEDI PRE PRÍVODNÉ ÚZEMIE OZE ENERGETIKA
Objekt	U.S. STEEL - PRÍPOJKA MEDI PRE PRÍVODNÉ ÚZEMIE OZE ENERGETIKA	Objekt/Project	U.S. STEEL - PRÍPOJKA MEDI PRE PRÍVODNÉ ÚZEMIE OZE ENERGETIKA
Objekt	U.S. STEEL - PRÍPOJKA MEDI PRE PRÍVODNÉ ÚZEMIE OZE ENERGETIKA	Objekt/Project	U.S. STEEL - PRÍPOJKA MEDI PRE PRÍVODNÉ ÚZEMIE OZE ENERGETIKA
Objekt	U.S. STEEL - PRÍPOJKA MEDI PRE PRÍVODNÉ ÚZEMIE OZE ENERGETIKA	Objekt/Project	U.S. STEEL - PRÍPOJKA MEDI PRE PRÍVODNÉ ÚZEMIE OZE ENERGETIKA